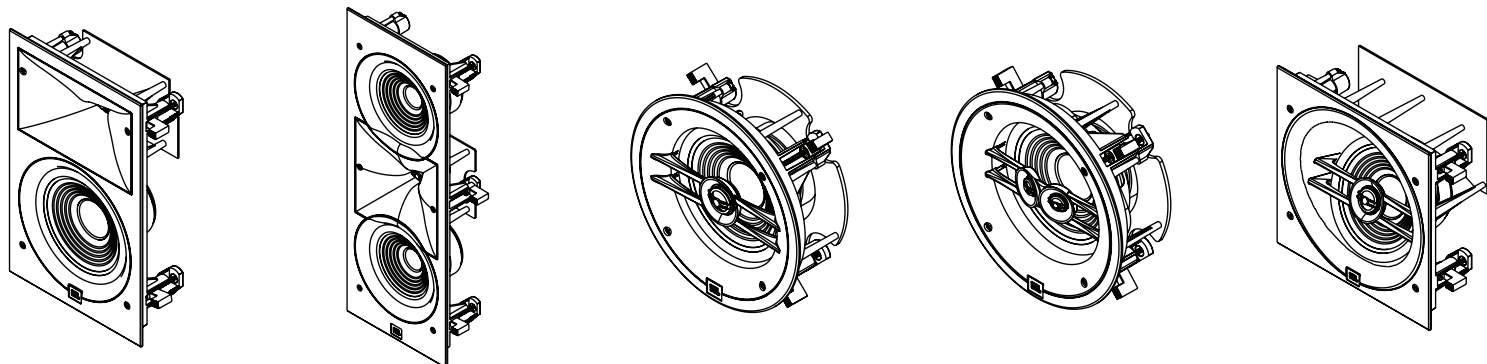


# Stage Architectural Loudspeakers

## Quick Start Guide



## Overview

This Quick Start Guide contains basic information on the Stage Architectural loudspeakers, important pre-installation steps, and important safety warnings about installation of this product. Read through this document in its entirety before proceeding with installation.

After reading this document visit the product page on the JBL Specialty Audio website for complete installation instructions for these products.



[JBL.com/Specialty-Audio/](https://www.jbl.com/Specialty-Audio/)

## Supported Products

This document supports the following products.

In-Wall Models	
Stage 250WL	2-way Dual 5.25" In-Wall
Stage 260W	2-way 6.5" In-Wall
Stage 280W	2-way 8" In-Wall
In-Ceiling Models	
Stage 260C	2-way 6.5" In-Ceiling
Stage 260CDT	2-way 6.5" Dual Tweeter In-Ceiling
Stage 260CSA	2-way 6.5" Angled In-Ceiling
Stage 280C	2-way 8" In-Ceiling
Stage 280CSA	2-way 8" Angled In-Ceiling

## Box Contents

- 1x Stage Architectural Loudspeaker
- 1x Zero Bezel Grille
- 1x Cutout Template
- 1x Quick Start Guide (This Document)

## Associated Accessories

There are several accessories available for new construction installations as well as square grille kits to change the appearance of the in-ceiling speakers.

Preconstruction Brackets	
CB6	Pre-Construction Bracket for 6" In-Ceiling
CB6SA	Pre-Construction Bracket for 6" Angled In-Ceiling
CB8	Pre-Construction Bracket for 8" In-Ceiling
CB8SA	Pre-Construction Bracket for 8" Angled In-Ceiling
WB52	Pre-Construction Bracket for 5" In-Wall
WB61	Pre-Construction Bracket for 6" In-Wall
WB81	Pre-Construction Bracket for 8" In-Wall
Square Grille Kits	
SGK6	Square Grille Kit for 6" In-Ceiling
SGK8	Square Grille Kit for 8" In-Ceiling

**! IMPORTANT!** HARMAN International assumes no responsibility for improper installation of hardware or for any personal injuries or product damages resulting from improper installation or a fallen loudspeaker.

Read through this document and other documents associated with this product in their entirety and heed all warning before proceeding with the installation of these product(s).


**! IMPORTANT! Installation Precautions**

Due to the nature of this product, there are several precautions to follow before installation can begin.

1. Allow sufficient clearance between the speaker and any insulation that may be in the wall cavity to avoid ignition should overheating occur.  
1" (26mm) for Non-Flammable Materials  
3" (78mm) for Flammable Materials
2. Ensure that all wire run inside of walls and ceiling meets or exceeds local fire codes for hidden wiring.
3. Determine wire lengths and select the proper gauge speaker wire to use based on the table under [Wire Gauge by Distance](#).
4. Do **NOT** overtighten the dog legs when securing the speaker to surfaces as this may cause the speaker to come loose. If using a power screwdriver set it to the lowest settings.
5. Do **NOT** connect the speakers to an amplifier rated above the recommended amplifier power. Overdriving the speaker can cause an overheating condition increasing the risk of injury.
6. Do **NOT** connect the amplifier end of the wire until all speakers are wired and installed.
7. Determine and purchase any accessories such as pre-construction brackets before beginning the installation process. Refer to [Associated Accessories](#) for a list of available brackets.
8. Ensure that wall and ceiling board material is between ½" (13mm) and 2" (51mm) thick and capable of supporting the weight of the speaker.

## Wire Gauge by Distance

Distance/Length	Wire Gauge
< 50ft (15m)	16-gauge
50ft (15m) ~ 100ft (30m)	12-gauge
>100ft (30m)	10-gauge

 Harman International Industries, Incorporated.  
8500 Balboa Blvd, Northridge CA 91329 United States.

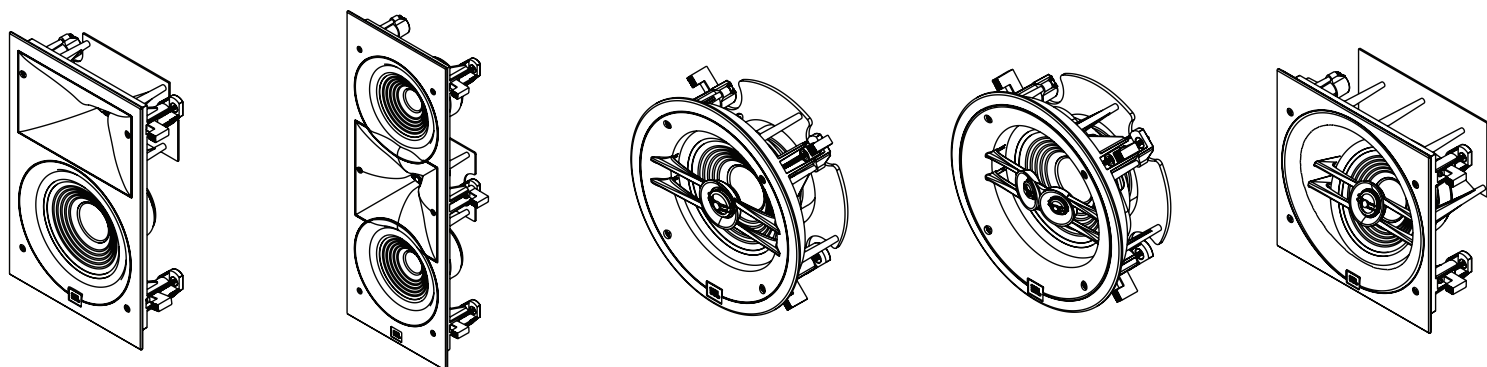
**European Representative:** Harman International Industries, Incorporated.  
EMEA Liaison Office, Danzigerkade 16G, 1013 AP Amsterdam, The Netherlands.

**UK Business Address:** Ground Floor, Westside 2, London Road, Apsley, Hemel Hempstead, Hertfordshire, HP3 9TD, United Kingdom.

© 2022 Harman International Industries, Incorporated. All Rights Reserved.  
JBL is a trademark of Harman International Industries, Incorporated registered in the United States and other countries.  
Features, Specifications, and Appearance subject to change without notice.

# Alto-falantes Stage Architectural

## Guia de início rápido



### Visão geral

Este Guia de início rápido contém informações básicas sobre os Alto-falantes Stage Architectural, etapas importantes de pré-instalação e avisos de segurança importantes sobre a instalação deste produto. Leia este documento na íntegra antes de prosseguir com a instalação.

Depois de ler este documento, visite a página do produto no site da JBL Specialty Audio para obter instruções completas de instalação desses produtos.



[JBL.com/Specialty-Audio/](https://www.jbl.com/Specialty-Audio/)

### Produtos suportados

Este documento suporta os seguintes produtos.

Modelos de embutir na parede	
Stage 250WL	Caixa de embutir na parede de 2 vias com duplo falante de 5,25"
Stage 260W	Caixa de embutir na parede de 2 vias com woofer 6,5"
Stage 280W	Caixa de embutir na parede de 2 vias com falante de 8"
Modelos de embutir no teto	
Stage 260C	Caixa de embutir no teto de 2 vias com falante 6,5"
Stage 260CDT	Caixa de embutir no teto de 2 vias com Tweeter duplo e falante de 6,5"
Stage 260CSA	Caixa angulada de embutir no teto de 2 vias com falante de 6,5"
Stage 280C	Caixa de embutir no teto de 2 vias com falante de 8"
Stage 280CSA	Caixa angulada de embutir no teto de 2 vias com falante de 8"

### Conteúdo da caixa

- 1x alto-falante Stage Architectural
- 1x Tela do tipo Zero Bezel
- 1x modelo de recorte
- 1x Guia de início rápido (este documento)

### Acessórios Associados

Existem vários acessórios disponíveis para novas instalações de construção, bem como kits de tela quadrada para alterar a aparência dos alto-falantes de teto.

Suportes de pré-construção	
CB6	Suporte de pré-construção para caixa de embutir de teto de 6"
CB6SA	Suporte de pré-construção para caixa angulada de embutir no teto de 6"
CB8	Suporte de pré-construção para caixa de embutir de teto de 8"
CB8SA	Suporte de pré-construção para caixa angulada de embutir no teto de 8"
WB52	Suporte de pré-construção para caixa de embutir na parede de 5"
WB61	Suporte de pré-construção para caixa de embutir na parede de 6"
WB81	Suporte de pré-construção para caixa de embutir na parede de 8"
Kits de tela quadrada	
SGK6	Kit de tela quadrada para caixa de embutir no teto de 6"
SGK8	Kit de tela quadrada para caixa de embutir no teto de 8"

**⚠ IMPORTANTE!** A HARMAN International não assumirá nenhuma responsabilidade por instalações incorretas do equipamento nem por lesões corporais ou danos a produtos decorrentes de instalação inapropriada ou quedas de alto-falantes.

Leia este documento e outros documentos associados a este produto na íntegra e preste atenção a todos os avisos antes de prosseguir com a instalação deste(s) produto(s).


**⚠ IMPORTANTE! Precauções de instalação**

Devido à natureza deste produto, há várias precauções a serem seguidas antes que a instalação possa começar.

1. Deixe espaço suficiente entre o alto-falante e qualquer isolamento que possa estar na cavidade da parede para evitar ignição caso ocorra superaquecimento.  
1" (26 mm) para materiais não inflamáveis  
3" (78 mm) para Materiais Inflamáveis
2. Certifique-se de que todos os fios que passam dentro das paredes e teto atendem ou excedem os códigos de incêndio locais para fiação oculta.
3. Determine os comprimentos dos fios e selecione o fio do alto-falante de bitola adequada para usar com base na tabela abaixo [Calibre de fio por distância](#).
4. **NÃO** aperte demais as dobras ao prender o alto-falante em superfícies, pois isso pode fazer com que o alto-falante se solte. Se estiver usando uma chave de fenda elétrica, ajuste-a para as configurações mais baixas.
5. **NÃO** conecte os alto-falantes a um amplificador classificado acima da potência de amplificador recomendada. Sobrecarregar o alto-falante pode causar uma condição de superaquecimento, aumentando o risco de ferimentos.
6. **NÃO** conecte a extremidade do fio do amplificador até que todos os alto-falantes estejam conectados e instalados.
7. Determine e compre quaisquer acessórios, como suportes de pré-construção, antes de iniciar o processo de instalação. Consulte [Acessórios Associados](#) para obter uma lista de suportes disponíveis.
8. Certifique-se de que o material da placa da parede e do teto tenha entre ½" (13 mm) e 2" (51 mm) de espessura e seja capaz de suportar o peso do alto-falante.

## Calibre de fio por distância

Distância/Comprimento	Calibre de fio
< 50pés (15 m)	Bitola 16
50pés (15 m) ~ 100pés (30 m)	Bitola 12
>100pés (30 m)	Bitola 10

 Harman International Industries, Incorporated.  
8500 Balboa Blvd, Northridge CA 91329 Estados Unidos.

**Representante Europeu:** Harman International Industries, Incorporated.  
Escritório de Ligação EMEA, Danzigerkade 16G, 1013 AP Amsterdã, Holanda.

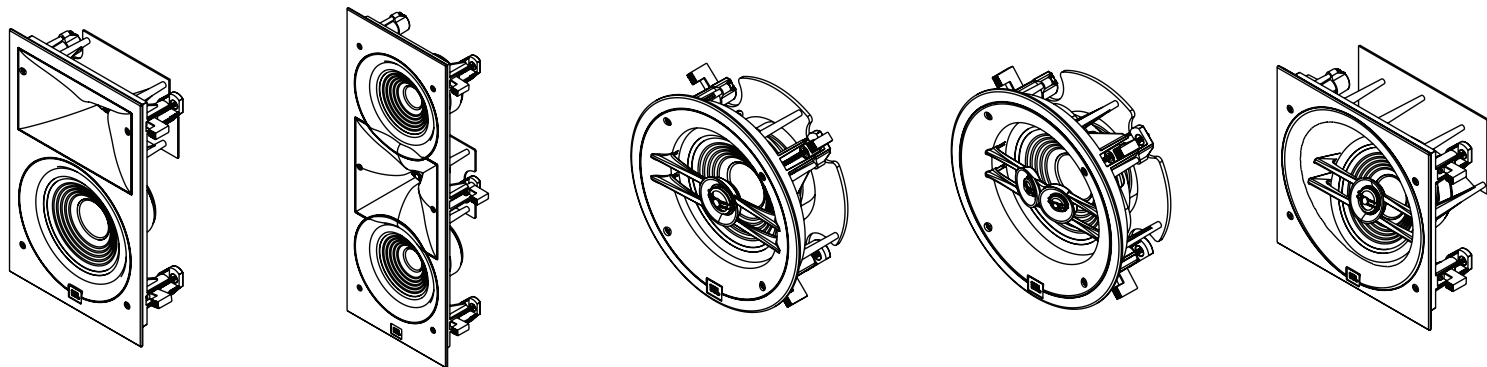
**Endereço comercial no Reino Unido:** Térreo, Westside 2, London Road, Apsley, Hemel Hempstead, Hertfordshire, HP3 9TD, Reino Unido.

© 2022 Harman International Industries, Incorporated. Todos os direitos reservados.  
JBL é uma marca comercial da Harman International Industries, Incorporated registrada nos Estados Unidos e em outros países.  
Recursos, especificações e aparência sujeitos a alterações sem aviso prévio.

Guia de início rápido de alto-falantes Stage Architectural | Rev 1.0 20220408

# Акустическая система Stage скрытой установки

## Краткое руководство



## Обзор

В данном кратком руководстве содержится основная информация об акустической системе Stage скрытой установки, важные шаги, которые нужно выполнить перед установкой, а также значимые предупреждения о безопасности, касающиеся установки данного изделия. Прежде чем перейти к установке, полностью прочтите этот документ.



Ознакомившись с этим документом, посетите страницу изделия на веб-сайте JBL Specialty Audio, чтобы получить исчерпывающие инструкции по установке этих изделий.

[JBL.com/Specialty-Audio/](https://www.jbl.com/Specialty-Audio/)

## Сопровождаемые изделия

Данный документ действует в отношении следующих изделий.

Модели, встраиваемые в стену	
Stage 250WL	2-канальная сдвоенная встраиваемая в стену 5,25-дюймовая модель
Stage 260W	2-канальная встраиваемая в стену 6,5-дюймовая модель
Stage 280W	2-канальная встраиваемая в стену 8-дюймовая модель
Модели, встраиваемые в потолок	
Stage 260C	2-канальная встраиваемая в потолок 6,5-дюймовая модель
Stage 260CDT	2-канальная встраиваемая в потолок 6,5-дюймовая модель с двумя высокочастотными динамиками
Stage 260CSA	2-канальная угловая встраиваемая в потолок 6,5-дюймовая модель
Stage 280C	2-канальная встраиваемая в потолок 8-дюймовая модель
Stage 280CSA	2-канальная угловая встраиваемая в потолок 8-дюймовая модель

## Комплект поставки

Акустическая система Stage скрытой установки, 1 шт.

Безрамочная решетка, 1 шт.

Шаблон отверстий, 1 шт.

Краткое руководство (данный документ), 1 шт.

## Дополнительные аксессуары

В ассортименте представлены аксессуары для установки в новых постройках, а также комплекты квадратных решеток, с помощью которых можно изменить внешний вид динамиков, встраиваемых в потолок.

Закладные панели	
CB6	Закладная панель для встраиваемых в потолок 6-дюймовых моделей
CB6SA	Закладная панель для встраиваемых в потолок угловых 6-дюймовых моделей
CB8	Закладная панель для встраиваемых в потолок 8-дюймовых моделей
CB8SA	Закладная панель для встраиваемых в потолок угловых 8-дюймовых моделей
WB52	Закладная панель для встраиваемых в стену 5-дюймовых моделей
WB61	Закладная панель для встраиваемых в стену 6-дюймовых моделей
WB81	Закладная панель для встраиваемых в стену 8-дюймовых моделей
Комплекты квадратных защитных решеток	
SGK6	Комплект квадратных защитных решеток для встраиваемых в потолок 6-дюймовых моделей
SGK8	Комплект квадратных защитных решеток для встраиваемых в потолок 8-дюймовых моделей



**ВАЖНО!** Компания HARMAN International не несет ответственности за ненадлежащую установку оборудования и за травмы или повреждения продукции, вызванные ненадлежащей установкой или падением акустической системы.

Полностью прочтите этот документ и другие документы, связанные с данным изделием, и обратите внимание на все предупреждения, прежде чем перейти к установке изделий.



**ВАЖНО! Меры предосторожности при установке**

В связи с особенностями данного изделия необходимо выполнить меры предосторожности, прежде чем начинать установку.

1. Необходимо обеспечить значительный промежуток между динамиком и любым изоляционным материалом, который может находиться во внутреннем пространстве, чтобы не допустить перегрева и воспламенения.  
26 мм (1 дюйм) для невоспламеняемых материалов  
78 мм (3 дюйма) для воспламеняемых материалов
2. Убедитесь, что все провода, проходящие внутри стен и потолка отвечают местным требованиям пожарной безопасности для скрытой проводки.
3. Определите длину проводов динамиков и выберите соответствующий калибр по таблице ниже [Калибр проводов в зависимости от длины](#).
4. **НЕ** затягивайте крепления слишком сильно при монтаже динамика к поверхности, поскольку это может привести к ослаблению монтажа динамика. Если вы пользуетесь электрическим шуруповертом, установите его на самую низкую скорость.
5. **НЕ** подключайте динамики к усилителю с номинальной мощностью выше рекомендуемой мощности усилителя. Перегрузка динамика может вызвать перегрев, повышающий риск повреждений.
6. **НЕ** подключайте конец провода к усилителю, пока все динамики не будут соединены проводами и установлены.
7. Выберите и приобретите какие-либо аксессуары, например, закладные панели, прежде чем начинать процесс установки. Обратитесь к [Дополнительные аксессуары](#), чтобы просмотреть список доступных панелей.
8. Убедитесь, что толщина материала стен и потолка составляет от 13 мм (½ дюйма) до 51 мм (2 дюймов), и что они способны выдерживать вес динамиков.

## Калибр проводов в зависимости от длины

Расстояние/длина	Калибр провода
< 15 м (50 футов)	16 калибр
15 м (50 футов) ~ 30 м (100 футов)	12 калибр
> 30 м (100 футов)	10 калибр




Harman International Industries, Incorporated.  
8500 Balboa Blvd, Northridge CA 91329 United States (США).

**Представительство в РФ и импортёр:** Harman International Industries, Incorporated.  
EMEA Liaison Office, Danzigerkade 16G, 1013 AP Amsterdam, The Netherlands (Нидерланды).

**Юридический адрес в Великобритании:** Ground Floor, Westside 2, London Road, Apsley, Hemel Hempstead,  
Hertfordshire, HP3 9TD, United Kingdom (Великобритания).

© 2022 Harman International Industries, Incorporated. Все права защищены.  
JBL является товарным знаком компании Harman International Industries Incorporated, зарегистрированным в США и других странах.  
Функции, характеристики и внешний вид могут изменяться без уведомления.



Торговая марка:	JBL
Назначение товара:	Пассивная акустическая система
Изготовитель:	Харман Интернешнл Индастриз Инкорпорейтед, США, 06901 Коннектикут, г.Стэмфорд, Атлантик Стрит 400, офис 1500
Страна происхождения:	Китай
Импортер в Россию:	ООО «ХАРМАН РУС СиАйЭс», Россия, 127018, г.Москва, ул. Двинцев, д.12, к 1
Гарантийный период:	1 год
Информация о сервисных центрах:	<a href="http://www.harman.com/ru">www.harman.com/ru</a> тел. +7-800-700-0467
Срок службы:	5 года
Товар сертифицирован	
Дата производства:	Дата изготовления устройства определяется по двум буквенным обозначениям из второй группы символов серийного номера изделия, следующих после разделительного знака «-». Кодировка соответствует порядку букв латинского алфавита, начиная с января 2010 года: 000000-MY0000000, где «М» - месяц производства (А - январь, В - февраль, С - март и т.д.) и «Y» - год производства (А - 2010, В - 2011, С - 2012 и т.д.).

Используйте устройство только по прямому назначению в соответствии с предоставленной инструкцией. Не пытайтесь самостоятельно вскрывать корпус товара и осуществлять ремонт. В случае обнаружения недостатков или дефектов, обращайтесь за гарантийным обслуживанием в соответствии с информацией из гарантийного талона. Особые условия хранения, реализации и (или) транспортировки не предусмотрены. Избегайте воздействия экстремальных температур, длительного воздействия влаги, сильных магнитных полей. Устройство предназначено для работы в жилых зонах. Срок годности не ограничен при соблюдении условий хранения. Пожалуйста, не утилизируйте устройства с литий-ионными аккумуляторами вместе с бытовыми отходами.

